

第12回群馬県スポーツ少年団冬季バドミントン交流大会

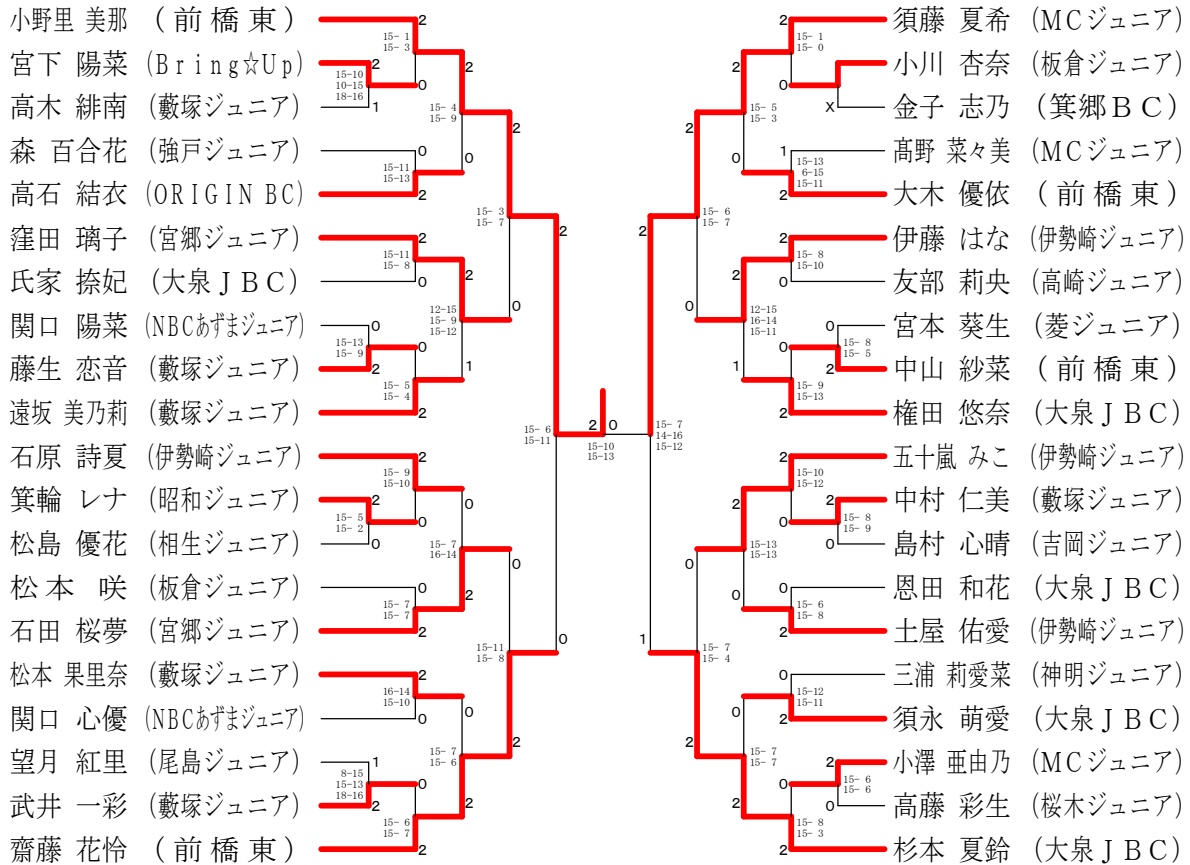
2020.02.02 ALSOKぐんまアリーナ

種 目	優 勝	準 優 勝	三 位	
6年生以下女子	おのぎとみな 小野里 美那 (前橋東)	すとうなつき 須藤 夏希 (MCジュニア)	さいとうかれん 齋藤 花怜 (前橋東)	すぎもとかりん 杉本 夏鈴 (大泉JBC)
5年生以下女子	あかいしななか 赤石 奈名花 (神明ジュニア)	やまもとゆづき 山本 佑月 (大泉JBC)	たかやまおうか 高山 桜加 (伊勢崎ジュニア)	もりたまき 森 環希 (高崎ジュニア)
4年生以下女子	いのうえ まお 井上 舞桜 (ORIGIN BC)	いしはら まゆう 石原 茉侑 (ORIGIN BC)	いしぐろ いくみ 石黒 郁美 (大泉JBC)	よしい あおば 吉井 蒼葉 (高崎ジュニア)
3年生以下女子	なかの ひより 中野 日麗 (伊勢崎ジュニア)	せきぐちここな 関口 心椰 (NBCあずまジュニア)	つちや めり 土屋 愛莉 (伊勢崎ジュニア)	たむら らん 田村 蘭 (神明ジュニア)
6年生以下男子	はられんたろう 原 蓮太朗 (前橋東)	はまにしここた 濱西 心太 (強戸ジュニア)	やまじゆうすけ 山路 悠輔 (強戸ジュニア)	やじまゆずき 矢嶋 柚葵 (MCジュニア)
5年生以下男子	あらいゆうと 新井 佑翼 (昭和ジュニア)	よしだだいち 吉田 大地 (NBCあずまジュニア)	いいだかいと 飯田 快斗 (前橋東)	かねだりょうや 金田 凌也 (高崎西部ジュニア)
4年生以下男子	たかいし そら 高石 青來 (ORIGIN BC)	たかの しゅん 高野 駿 (MCジュニア)	つくい ゆうた 津久井 優太 (神明ジュニア)	つちや こうへい 土屋 航平 (渋川リトルバーズ)
3年生以下男子	おおば ゆうせい 大場 悠正 (前橋東)	はぎわら しんた 萩原 慎太 (Bring☆Up)	たかくさぎ ゆいと 高草木 唯斗 (昭和ジュニア)	わたなべのぞむ 渡辺 望夢 (菱ジュニア)

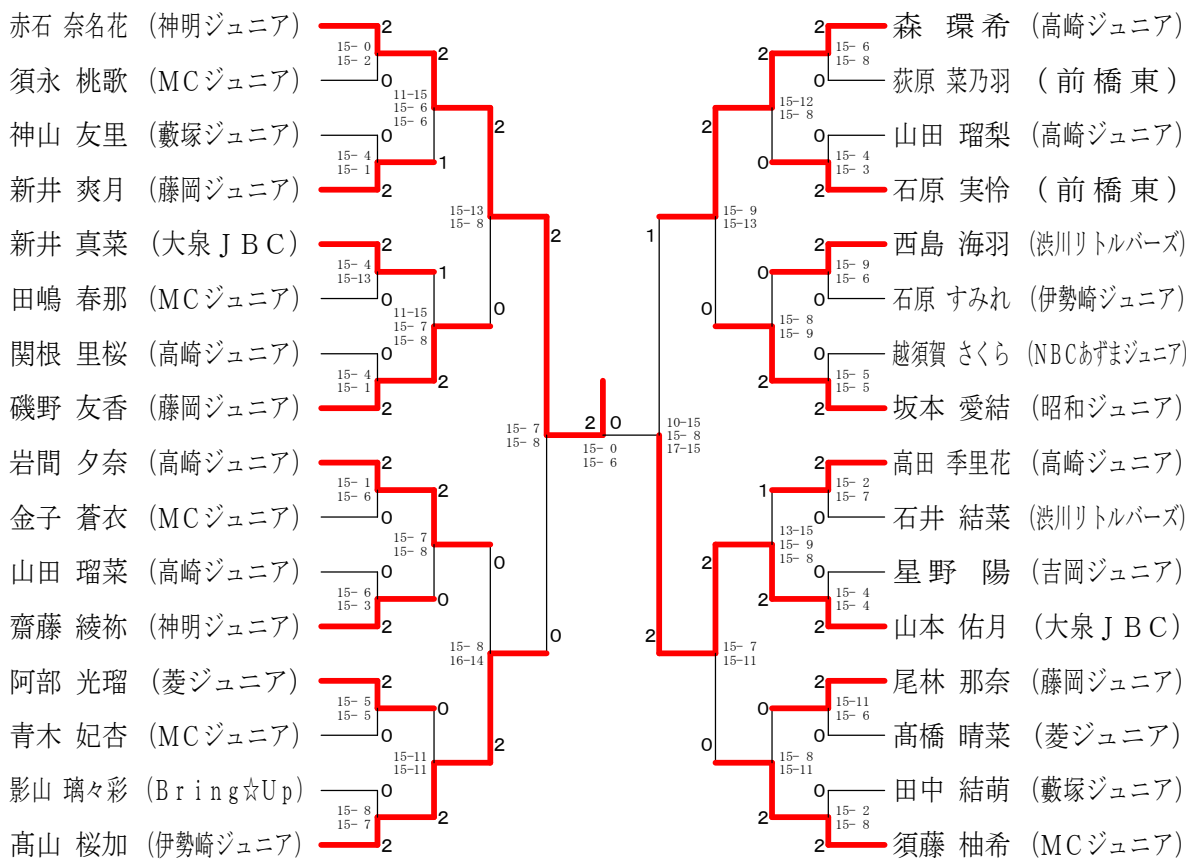
第12回群馬県スポーツ少年団冬季バドミントン交流大会

令和2年2月2日

6年生以下女子 決勝トーナメント



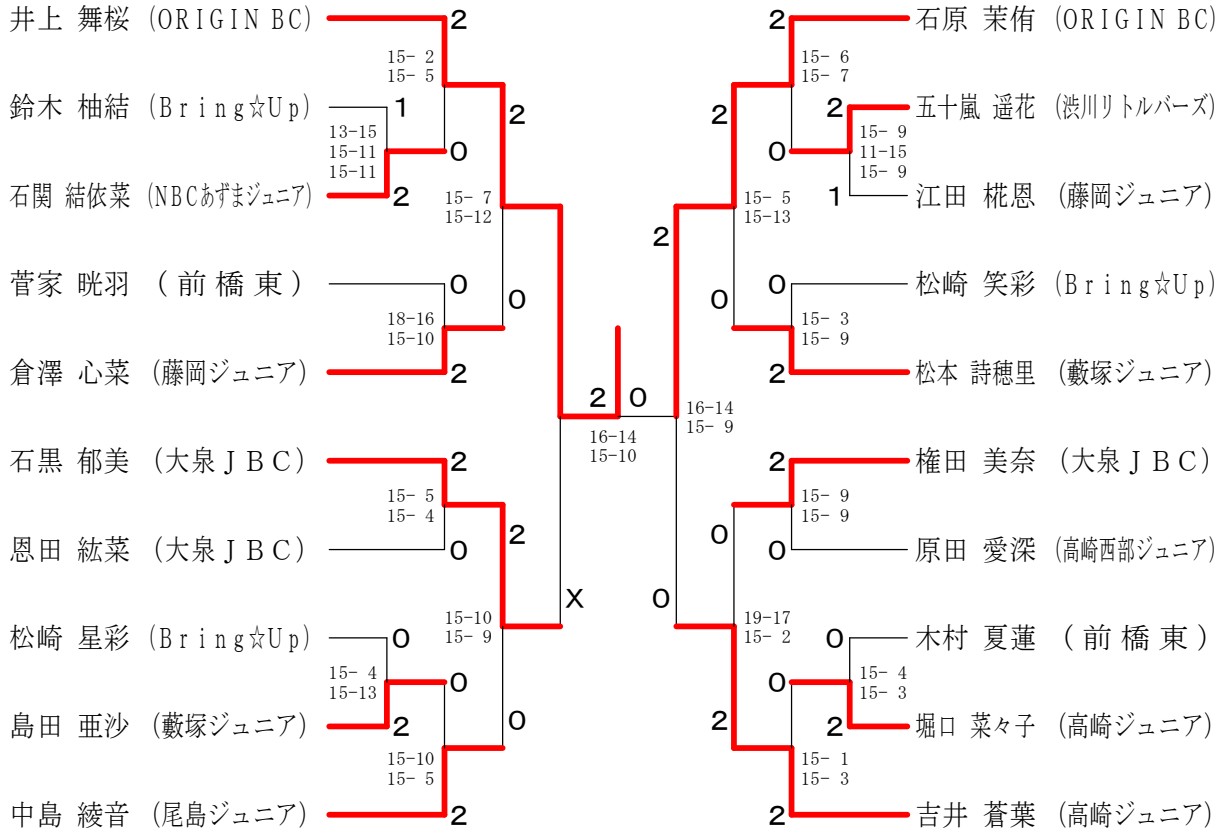
5年生以下女子 決勝トーナメント



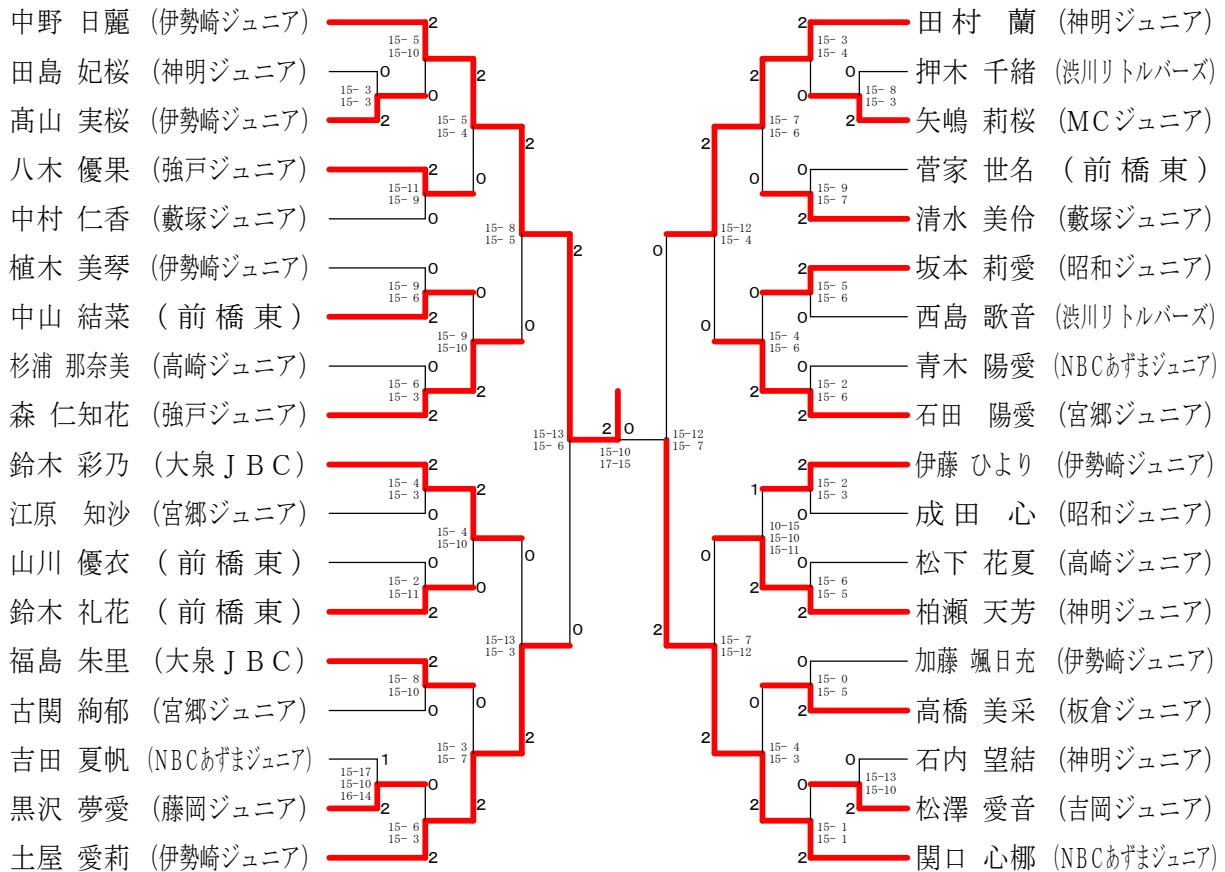
第12回群馬県スポーツ少年団冬季バドミントン交流大会

令和2年2月2日

4年生以下女子 決勝トーナメント



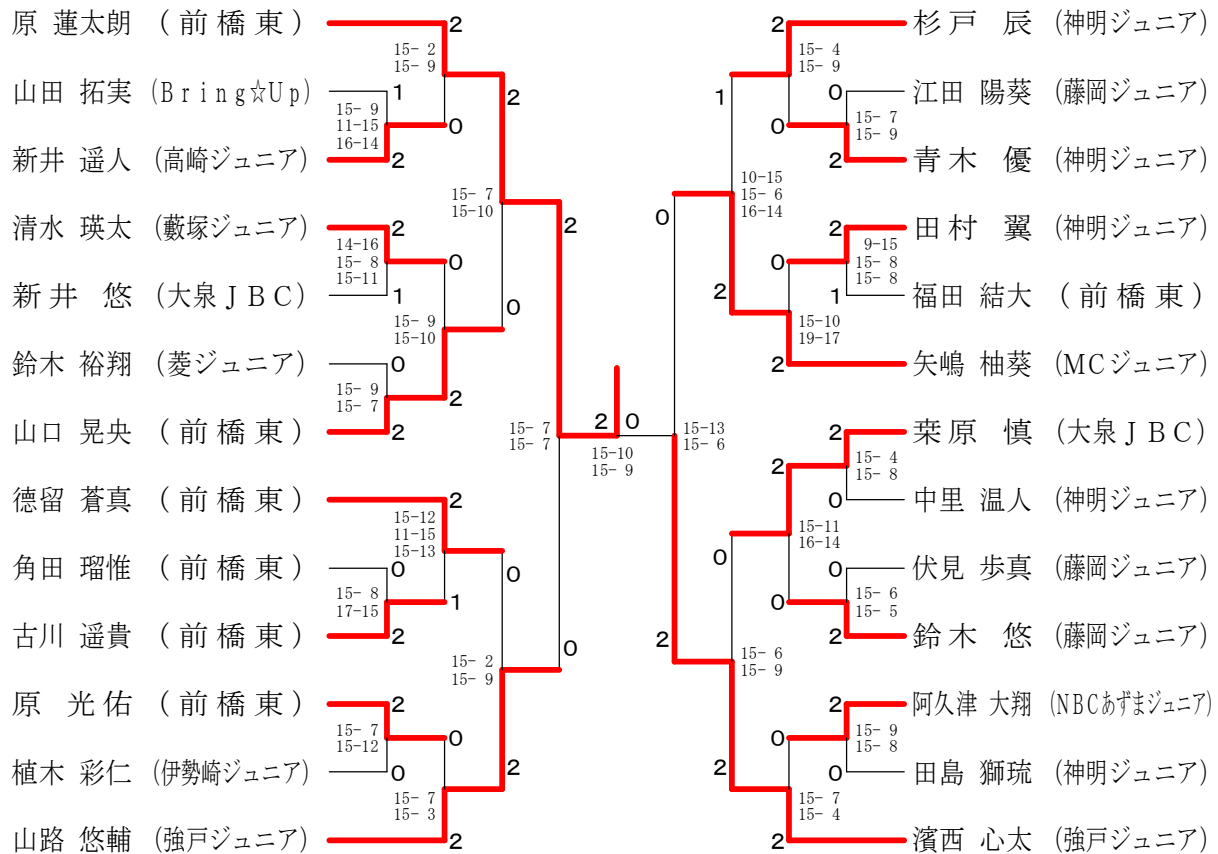
3年生以下女子 決勝トーナメント



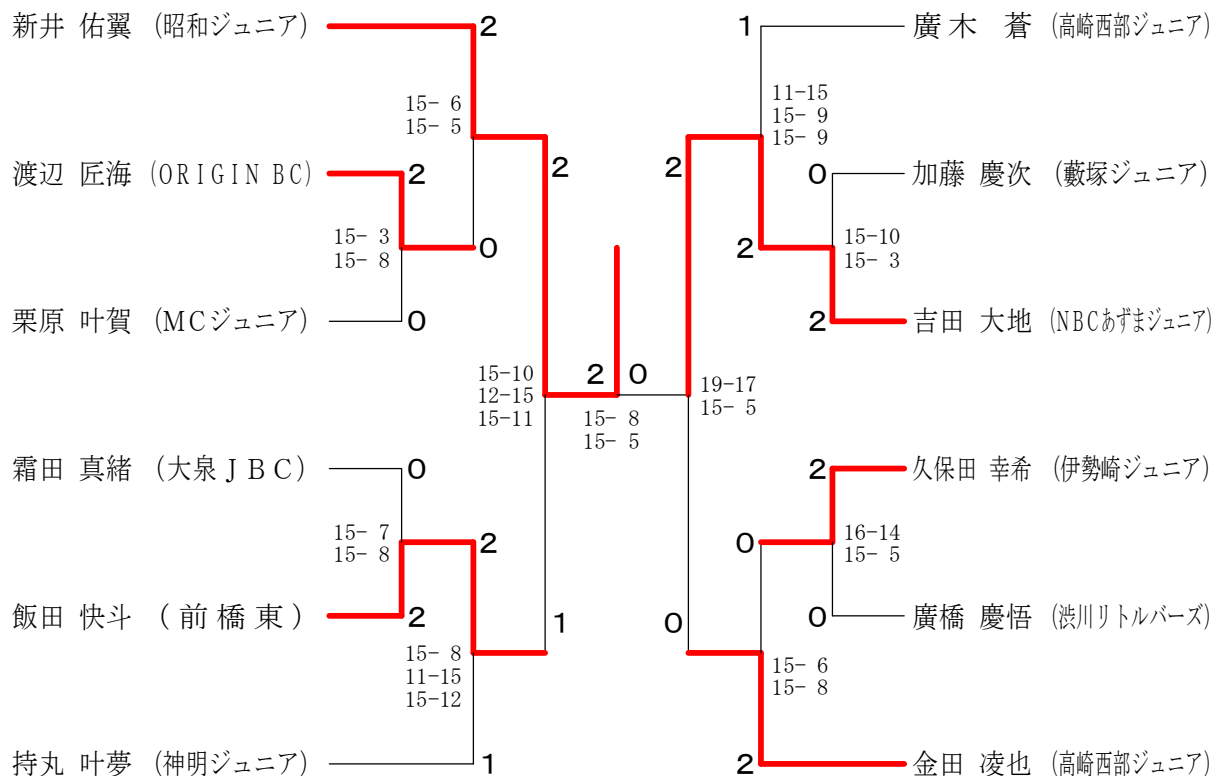
第12回群馬県スポーツ少年団冬季バドミントン交流大会

令和2年2月2日

6年生以下男子 決勝トーナメント



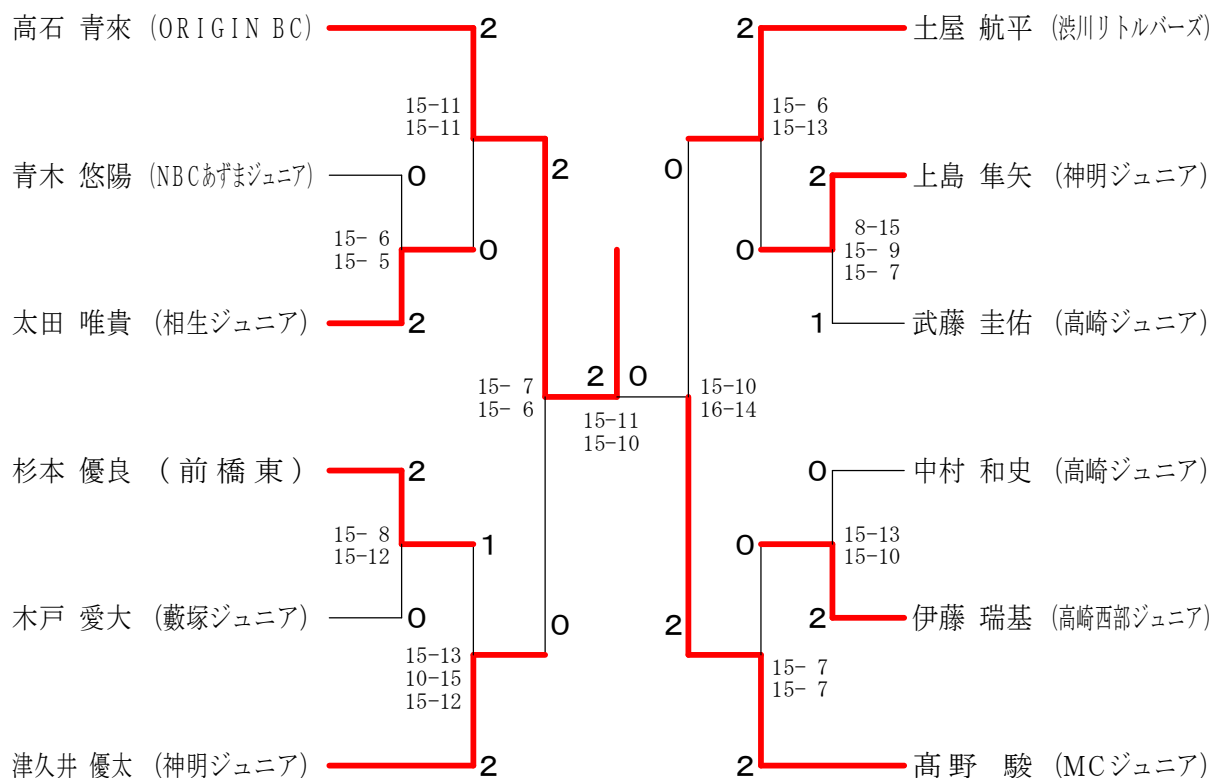
5年生以下男子 決勝トーナメント



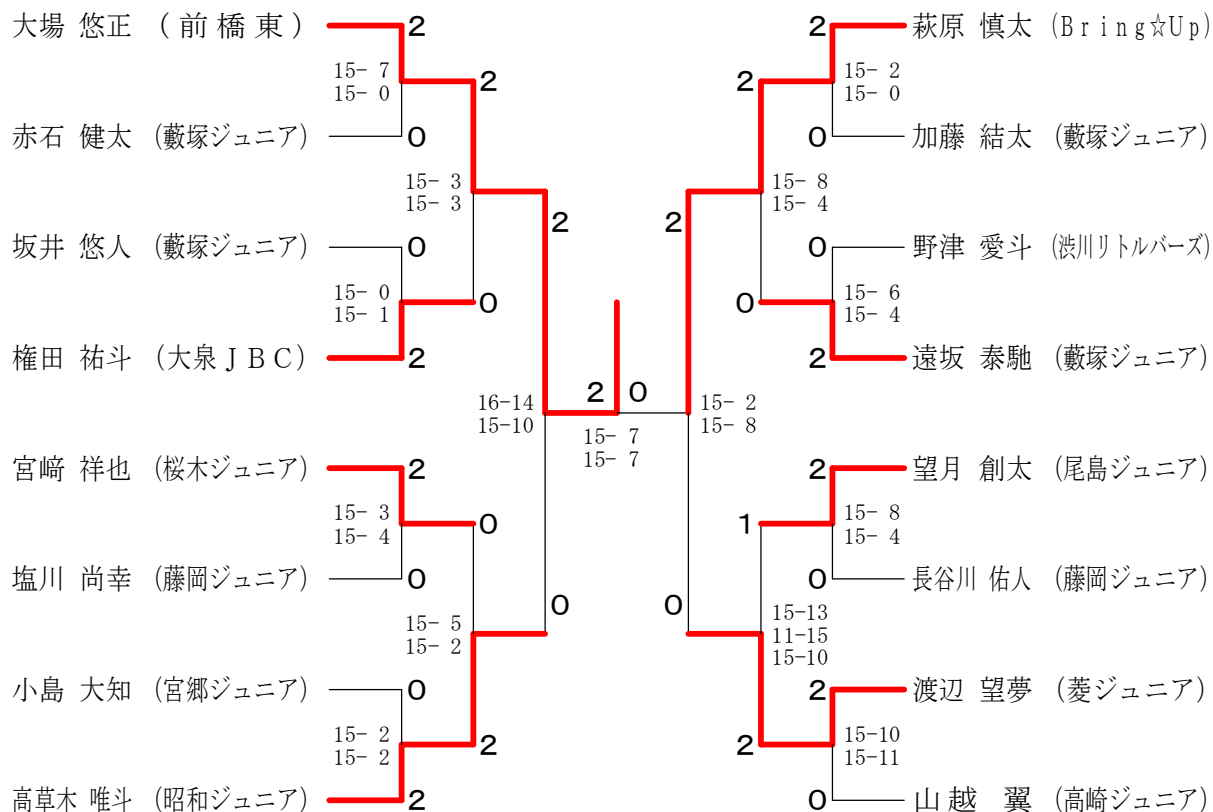
第12回群馬県スポーツ少年団冬季バドミントン交流大会

令和2年2月2日

4年生以下男子 決勝トーナメント



3年生以下男子 決勝トーナメント



第12回群馬県スポーツ少年団冬季バドミントン交流大会

令和2年2月2日

6年生以下女子 Aブロック	小野里	友部	石関	江原	勝敗	順位
小野里 美那 (前橋東)	○	○	○	M 3-0 G 3-0 P 63-8	1	
友部 莉央 (高崎ジュニア)	×	○	○	M 2-1 G 2-1 P 47-37	2	
石関 日菜乃 (NBCあずまジュニア)	×	×	○	M 1-2 G 1-2 P 32-57	3	
江原 美希 (宮郷ジュニア)	×	×	×	M 0-3 G 0-3 P 23-63	4	

6年生以下女子 Bブロック	杉本	松本	吉井	勝敗	順位
杉本 夏鈴 (大泉JBC)	○	○	M 2-0 G 2-0 P 42-12	1	
松本 咲 (板倉ジュニア)	×	○	M 1-1 G 1-1 P 29-28	2	
吉井 紗稀 (高崎ジュニア)	×	×	M 0-2 G 0-2 P 11-42	3	

6年生以下女子 Cブロック	須藤	寶勢	氏家	勝敗	順位
須藤 夏希 (MCジュニア)	○	○	M 2-0 G 2-0 P 42-9	1	
寶勢 七華 (吉岡ジュニア)	×	×	M 0-2 G 0-2 P 9-42	3	
氏家 捺妃 (大泉JBC)	×	○	M 1-1 G 1-1 P 29-29	2	

6年生以下女子 Dブロック	齋藤	諏訪	恩田	勝敗	順位
齋藤 花怜 (前橋東)	○	○	M 2-0 G 3-0 P 63-13	1	
諏訪 汐音 (MCジュニア)	×	×	M 0-2 G 0-4 P 0-84	3	
恩田 和花 (大泉JBC)	×	○	M 1-1 G 2-1 P 55-21	2	

6年生以下女子 Eブロック	石原	島村	堀越	勝敗	順位
石原 詩夏 (伊勢崎ジュニア)	○	○	M 2-0 G 2-0 P 42-9	1	
島村 心晴 (吉岡ジュニア)	×	○	M 1-1 G 1-1 P 27-36	2	
堀越 悠莉 (藤岡ジュニア)	×	×	M 0-2 G 0-2 P 18-42	3	

6年生以下女子 Fブロック	権田	渡辺	関口	勝敗	順位
権田 悠奈 (大泉JBC)	○	○	M 2-0 G 2-0 P 42-24	1	
渡辺 りさ季 (宮郷ジュニア)	×	×	M 0-2 G 0-2 P 22-42	3	
関口 陽菜 (NBCあずまジュニア)	×	○	M 1-1 G 1-1 P 38-36	2	

6年生以下女子 Gブロック	福島	松島	五十嵐	勝敗	順位
福島 帆風 (前橋東)	×	×	M 0-2 G 0-4 P 0-84	3	
松島 優花 (相生ジュニア)	○	×	M 1-1 G 2-1 P 53-21	2	
五十嵐 みこ (伊勢崎ジュニア)	○	○	M 2-0 G 3-0 P 63-11	1	

6年生以下女子 Hブロック	遠坂	谷口	宮本	勝敗	順位
遠坂 美乃莉 (藪塚ジュニア)	○	○	M 2-0 G 2-0 P 42-11	1	
谷口 ひなた (吉岡ジュニア)	×	×	M 0-2 G 0-2 P 4-42	3	
宮本 葵生 (菱ジュニア)	×	○	M 1-1 G 1-1 P 30-23	2	

第12回群馬県スポーツ少年団冬季バドミントン交流大会

令和2年2月2日

6年生以下女子 Iブロック	窪田	金子	渡辺	勝敗	順位
窪田 璃子 (宮郷ジュニア)	△	○	○	M 2-0 G 4-0 P 84-0	1
金子 志乃 (箕郷BC)	×	△	△	M 0-2 G 0-2 P 0-42	2
渡辺 彩愛 (Bring☆Up)	×	△	△	M 0-2 G 0-2 P 0-42	2

6年生以下女子 Jブロック	土屋	横山	望月	勝敗	順位
土屋 佑愛 (伊勢崎ジュニア)	△	○	○	M 2-0 G 2-0 P 42-19	1
横山 聖和 (高崎ジュニア)	×	△	×	M 0-2 G 0-2 P 12-42	3
望月 紅里 (尾島ジュニア)	×	○	△	M 1-1 G 1-1 P 37-30	2

6年生以下女子 Kブロック	伊藤	福島	高木	勝敗	順位
伊藤 はな (伊勢崎ジュニア)	△	○	○	M 2-0 G 2-0 P 42-12	1
福島 実侑 (高崎西部ジュニア)	×	△	×	M 0-2 G 0-2 P 18-42	3
高木 緋南 (藪塚ジュニア)	×	○	△	M 1-1 G 1-1 P 29-35	2

6年生以下女子 Lブロック	石田	小澤	福田	勝敗	順位
石田 桜夢 (宮郷ジュニア)	△	○	○	M 2-0 G 2-0 P 42-23	1
小澤 亜由乃 (MCジュニア)	×	△	○	M 1-1 G 1-1 P 37-33	2
福田 香乃 (伊勢崎ジュニア)	×	×	△	M 0-2 G 0-2 P 19-42	3

6年生以下女子 Mブロック	松本	高藤	八木	勝敗	順位
松本 果里奈 (藪塚ジュニア)	△	○	○	M 2-0 G 2-0 P 42-7	1
高藤 彩生 (桜木ジュニア)	×	△	○	M 1-1 G 1-1 P 24-35	2
八木 陽菜子 (箕郷BC)	×	×	△	M 0-2 G 0-2 P 18-42	3

6年生以下女子 Nブロック	大木	宮下	倉上	勝敗	順位
大木 優依 (前橋東)	△	○	○	M 2-0 G 2-0 P 42-16	1
宮下 陽菜 (Bring☆Up)	×	△	○	M 1-1 G 1-1 P 34-30	2
倉上 乃々彩 (大泉JBC)	×	×	△	M 0-2 G 0-2 P 12-42	3

6年生以下女子 Oブロック	三浦	武井	石黒	勝敗	順位
三浦 莉愛菜 (神明ジュニア)	△	○	○	M 2-0 G 2-0 P 42-26	1
武井 一彩 (藪塚ジュニア)	×	△	○	M 1-1 G 1-1 P 38-32	2
石黒 清美 (大泉JBC)	×	×	△	M 0-2 G 0-2 P 20-42	3

6年生以下女子 Pブロック	高石	小川	越須賀	勝敗	順位
高石 結衣 (ORIGIN BC)	△	○	○	M 2-0 G 2-0 P 21-13	1
小川 杏奈 (板倉ジュニア)	×	△	○	M 1-1 G 1-1 P 34-38	2
越須賀 瑠奈 (NBCあずまジュニア)	×	×	△	M 0-2 G 0-2 P 17-21	3

第12回群馬県スポーツ少年団冬季バドミントン交流大会

令和2年2月2日

6年生以下女子 Qブロック	森	中山	松澤	勝敗	順位
森 百合花 (強戸ジュニア)	/	○ 21-16	○ 21-9	M 2-0 G 2-0 P 42-25	1
中山 紗菜 (前橋東)	× 16-21	/	○ 21-12	M 1-1 G 1-1 P 37-33	2
松澤 璃星 (大泉JBC)	× 9-21	× 12-21	/	M 0-2 G 0-2 P 21-42	3

6年生以下女子 Rブロック	箕輪	須永	加藤	勝敗	順位
箕輪 レナ (昭和ジュニア)	/	× 7-21	○ 21-5	M 1-1 G 1-1 P 28-26	2
須永 萌愛 (大泉JBC)	○ 21-7	/	○ 21-6	M 2-0 G 2-0 P 42-13	1
加藤 悠菜 (藪塚ジュニア)	× 5-21	× 6-21	/	M 0-2 G 0-2 P 11-42	3

6年生以下女子 Sブロック	高野	櫻井	藤生	勝敗	順位
高野 菜々美 (MCジュニア)	/	○ 21-11	○ 21-7	M 2-0 G 2-0 P 42-18	1
櫻井 結萌 (高崎ジュニア)	× 11-21	/	× 18-21	M 0-2 G 0-2 P 29-42	3
藤生 恋音 (藪塚ジュニア)	× 7-21	○ 21-18	/	M 1-1 G 1-1 P 28-39	2

6年生以下女子 Tブロック	中村	関口	本間	勝敗	順位
中村 仁美 (藪塚ジュニア)	/	× 15-21	○ 21-11	M 1-1 G 1-1 P 36-32	2
関口 心優 (NBCあずまジュニア)	○ 21-15	/	○ 21-9	M 2-0 G 2-0 P 42-24	1
本間 千夏 (大泉JBC)	× 11-21	× 9-21	/	M 0-2 G 0-2 P 20-42	3

5年生以下女子 Aブロック	赤石	佐々木	高橋	勝敗	順位
赤石 奈名花 (神明ジュニア)	/	○ 21-2	○ 21-4	M 2-0 G 2-0 P 42-6	1
佐々木 絢音 (NBCあずまジュニア)	× 2-21	/	× 13-21	M 0-2 G 0-2 P 15-42	3
高橋 晴菜 (菱ジュニア)	× 4-21	○ 21-13	/	M 1-1 G 1-1 P 25-34	2

5年生以下女子 Bブロック	須藤	中澤	神山	勝敗	順位
須藤 柚希 (MCジュニア)	/	○ 21-9	○ 21-6	M 2-0 G 2-0 P 42-15	1
中澤 心海 (伊勢崎ジュニア)	× 9-21	/	× 19-21	M 0-2 G 0-2 P 28-42	3
神山 友里 (藪塚ジュニア)	× 6-21	○ 21-19	/	M 1-1 G 1-1 P 27-40	2

5年生以下女子 Cブロック	森	浅見	青木	勝敗	順位
森 環希 (高崎ジュニア)	/	○ 21-5	○ 21-8	M 2-0 G 2-0 P 42-13	1
浅見 咲希 (渋川リトルバズ)	× 5-21	/	× 4-21	M 0-2 G 0-2 P 9-42	3
青木 妃杏 (MCジュニア)	× 8-21	○ 21-4	/	M 1-1 G 1-1 P 29-25	2

5年生以下女子 Dブロック	高山	山田	亀山	勝敗	順位
高山 桜加 (伊勢崎ジュニア)	/	○ 21-6	○ 21-5	M 2-0 G 2-0 P 42-11	1
山田 瑠梨 (高崎ジュニア)	× 6-21	/	○ 21-16	M 1-1 G 1-1 P 27-37	2
亀山 郁緒奈 (MCジュニア)	× 5-21	× 16-21	/	M 0-2 G 0-2 P 21-42	3

第12回群馬県スポーツ少年団冬季バドミントン交流大会

令和2年2月2日

5年生以下女子 Eブロック	岩間	松井	石原	勝敗	順位
岩間 夕奈 (高崎ジュニア)	/	○ -X	○ 21-3	M 2-0 G 3-0 P 63-3	1
松井 環希 (箕郷BC)	× X-	/	× X-	M 0-2 G 0-4 P 0-84	3
石原 すみれ (伊勢崎ジュニア)	× 3-21	○ -X	/	M 1-1 G 2-1 P 45-21	2

5年生以下女子 Fブロック	坂本	川岸	山田	勝敗	順位
坂本 愛結 (昭和ジュニア)	/	○ 21-4	○ 21-10	M 2-0 G 2-0 P 42-14	1
川岸 美緒 (箕郷BC)	× 4-21	/	× 12-21	M 0-2 G 0-2 P 16-42	3
山田 瑠菜 (高崎ジュニア)	× 10-21	○ 21-12	/	M 1-1 G 1-1 P 31-33	2

5年生以下女子 Gブロック	高田	田嶋	星野	勝敗	順位
高田 季里花 (高崎ジュニア)	/	○ 21-7	○ 21-1	M 2-0 G 2-0 P 42-8	1
田嶋 春那 (MCジュニア)	× 7-21	/	○ 21-11	M 1-1 G 1-1 P 28-32	2
星野 麗奈 (藪塚ジュニア)	× 1-21	× 11-21	/	M 0-2 G 0-2 P 12-42	3

5年生以下女子 Hブロック	磯野	星野	佐々木	勝敗	順位
磯野 友香 (藤岡ジュニア)	/	○ 21-4	○ 21-3	M 2-0 G 2-0 P 42-7	1
星野 陽 (吉岡ジュニア)	× 4-21	/	○ 21-9	M 1-1 G 1-1 P 25-30	2
佐々木 紫音 (NBCあずまジュニア)	× 3-21	× 9-21	/	M 0-2 G 0-2 P 12-42	3

5年生以下女子 Iブロック	新井	石井	巳野	勝敗	順位
新井 真菜 (大泉JBC)	/	○ 21-1	○ 21-4	M 2-0 G 2-0 P 42-5	1
石井 結菜 (渋川リトルバズ)	× 1-21	/	○ 21-15	M 1-1 G 1-1 P 22-36	2
巳野 莉緒 (NBCあずまジュニア)	× 4-21	× 15-21	/	M 0-2 G 0-2 P 19-42	3

5年生以下女子 Jブロック	山本	石川	関根	勝敗	順位
山本 佑月 (大泉JBC)	/	○ 21-2	○ 21-4	M 2-0 G 2-0 P 42-6	1
石川 陽愛 (伊勢崎ジュニア)	× 2-21	/	× 9-21	M 0-2 G 0-2 P 11-42	3
関根 里桜 (高崎ジュニア)	× 4-21	○ 21-9	/	M 1-1 G 1-1 P 25-30	2

5年生以下女子 Kブロック	西島	宮川	金子	勝敗	順位
西島 海羽 (渋川リトルバズ)	/	○ 21-5	○ 21-9	M 2-0 G 2-0 P 42-14	1
宮川 里彩 (宮郷ジュニア)	× 5-21	/	× 20-21	M 0-2 G 0-2 P 25-42	3
金子 蒼衣 (MCジュニア)	× 9-21	○ 21-20	/	M 1-1 G 1-1 P 30-41	2

5年生以下女子 Lブロック	齋藤	越須賀	佐藤	勝敗	順位
齋藤 綾柁 (神明ジュニア)	/	○ 21-7	○ 21-9	M 2-0 G 2-0 P 42-16	1
越須賀 さくら (NBCあずまジュニア)	× 7-21	/	○ 21-19	M 1-1 G 1-1 P 28-40	2
佐藤 那帆 (伊勢崎ジュニア)	× 9-21	× 19-21	/	M 0-2 G 0-2 P 28-42	3

第12回群馬県スポーツ少年団冬季バドミントン交流大会

令和2年2月2日

5年生以下女子 Mブロック	阿部	荻原	北爪	勝敗	順位
阿部 光瑠 (菱ジュニア)	○	○	M 2-0 G 2-0 P 42-17	1	
荻原 菜乃羽 (前橋東)	×	○	M 1-1 G 1-1 P 29-35	2	
北爪 結夢 (伊勢崎ジュニア)	×	×	M 0-2 G 0-2 P 23-42	3	

5年生以下女子 Nブロック	石原	影山	後閑	勝敗	順位
石原 実怜 (前橋東)	○	○	M 2-0 G 2-0 P 42-18	1	
影山 璃々彩 (Bring☆Up)	×	○	M 1-1 G 1-1 P 33-24	2	
後閑 莉南 (箕郷BC)	×	×	M 0-2 G 0-2 P 9-42	3	

5年生以下女子 Oブロック	須永	尾林	堀口	勝敗	順位
須永 桃歌 (MCジュニア)	×	×	M 1-1 G 1-1 P 33-26	2	
尾林 那奈 (藤岡ジュニア)	○	○	M 2-0 G 2-0 P 42-19	1	
堀口 桃子 (高崎ジュニア)	×	×	M 0-2 G 0-2 P 12-42	3	

5年生以下女子 Pブロック	新井	田中	高山	勝敗	順位
新井 爽月 (藤岡ジュニア)	○	○	M 2-0 G 2-0 P 42-9	1	
田中 結萌 (藪塚ジュニア)	×	○	M 1-1 G 1-1 P 28-37	2	
高山 結衣 (伊勢崎ジュニア)	×	×	M 0-2 G 0-2 P 18-42	3	

4年生以下女子 Aブロック	井上	中村	松崎	村田	勝敗	順位
井上 舞桜 (ORIGIN BC)	○	○	○	M 3-0 G 3-0 P 63-10	1	
中村 恵 (高崎ジュニア)	×	×	○	M 1-2 G 1-2 P 34-48	3	
松崎 笑彩 (Bring☆Up)	×	○	○	M 2-1 G 2-1 P 46-32	2	
村田 琉伽 (吉岡ジュニア)	×	×	×	M 0-3 G 0-3 P 10-63	4	

4年生以下女子 Bブロック	吉井	佐藤	恩田	岡田	勝敗	順位
吉井 蒼葉 (高崎ジュニア)	○	○	○	M 3-0 G 3-0 P 63-12	1	
佐藤 優衣 (伊勢崎ジュニア)	×	×	○	M 1-2 G 1-2 P 30-60	3	
恩田 紘菜 (大泉JBC)	×	○	○	M 2-1 G 2-1 P 45-35	2	
岡田 笑恋加 (NBCあざまジュニア)	×	×	×	M 0-3 G 0-3 P 32-63	4	

4年生以下女子 Cブロック	石原	松崎	関口	勝敗	順位
石原 茉侖 (ORIGIN BC)	○	○	M 2-0 G 2-0 P 42-6	1	
松崎 星彩 (Bring☆Up)	×	○	M 1-1 G 1-1 P 24-22	2	
関口 紗花 (高崎ジュニア)	×	×	M 0-2 G 0-2 P 4-42	3	

4年生以下女子 Dブロック	中島	江田	眞下	勝敗	順位
中島 綾音 (尾島ジュニア)	○	○	M 2-0 G 3-0 P 63-7	1	
江田 柊恩 (藤岡ジュニア)	×	○	M 1-1 G 2-1 P 49-21	2	
眞下 優月 (吉岡ジュニア)	×	×	M 0-2 G 0-4 P 0-84	3	

第12回群馬県スポーツ少年団冬季バドミントン交流大会

令和2年2月2日

4年生以下女子 Eブロック	石 黒	木 村	江 本	勝 敗	順位
石黒 郁美 (大泉JBC)	/	○ 21-0	○ -X	M 2-0 G 3-0 P 63-0	1
木村 夏蓮 (前橋東)	×	/	○ -X	M 1-1 G 2-1 P 42-21	2
江本 楓 (高崎西部ジュニア)	×	×	/	M 0-2 G 0-4 P 0-84	3

4年生以下女子 Fブロック	松 本	石 関	井 出	勝 敗	順位
松本 詩穂里 (藪塚ジュニア)	/	○ 21-9	○ 21-2	M 2-0 G 2-0 P 42-11	1
石関 結依菜 (NBCあずまジュニア)	×	/	○ 21-16	M 1-1 G 1-1 P 30-37	2
井出 澄果 (箕郷BC)	×	×	/	M 0-2 G 0-2 P 18-42	3

4年生以下女子 Gブロック	権 田	星 野	鈴 木	勝 敗	順位
権田 美奈 (大泉JBC)	/	○ 21-9	○ 21-5	M 2-0 G 2-0 P 42-14	1
星野 莉奈 (箕郷BC)	×	/	×	M 0-2 G 0-2 P 26-42	3
鈴木 柚結 (Bring☆Up)	×	○ 21-17	/	M 1-1 G 1-1 P 26-38	2

4年生以下女子 Hブロック	倉 澤	松 本	堀 口	勝 敗	順位
倉澤 心菜 (藤岡ジュニア)	/	○ 21-4	○ 21-2	M 2-0 G 2-0 P 42-6	1
松本 ひなの (吉岡ジュニア)	×	/	×	M 0-2 G 0-2 P 18-42	3
堀口 菜々子 (高崎ジュニア)	×	○ 21-14	/	M 1-1 G 1-1 P 23-35	2

4年生以下女子 Iブロック	菅 家	五十嵐	桜 井	勝 敗	順位
菅家 暁羽 (前橋東)	/	○ 21-15	○ 21-9	M 2-0 G 2-0 P 42-24	1
五十嵐 遥花 (渋川リトルバズ)	×	/	○ 21-10	M 1-1 G 1-1 P 36-31	2
桜井 玲未 (吉岡ジュニア)	×	×	/	M 0-2 G 0-2 P 19-42	3

4年生以下女子 Jブロック	島 田	原 田	五十嵐	勝 敗	順位
島田 亜沙 (藪塚ジュニア)	/	×	○ 21-14	M 1-1 G 1-1 P 37-35	2
原田 愛深 (高崎西部ジュニア)	○ 21-16	/	○ 21-16	M 2-0 G 2-0 P 42-32	1
五十嵐 萌衣 (吉岡ジュニア)	×	×	/	M 0-2 G 0-2 P 30-42	3

3年生以下女子 Aブロック	中 野	菅 家	古 川	阪 井	勝 敗	順位
中野 日麗 (伊勢崎ジュニア)	/	○ 21-2	○ 21-3	○ 21-0	M 3-0 G 3-0 P 63-5	1
菅家 世名 (前橋東)	×	/	○ 21-3	○ 21-9	M 2-1 G 2-1 P 44-33	2
古川 碧唯 (NBCあずまジュニア)	×	×	/	×	M 0-3 G 0-3 P 23-63	4
阪井 心羽 (高崎ジュニア)	×	×	○ 21-17	/	M 1-2 G 1-2 P 30-59	3

3年生以下女子 Bブロック	関 口	古 関	恩 田	勝 敗	順位
関口 心椰 (NBCあずまジュニア)	/	○ 21-6	○ -X	M 2-0 G 3-0 P 63-6	1
古関 絢郁 (宮郷ジュニア)	×	/	○ -X	M 1-1 G 2-1 P 48-21	2
恩田 侑実 (大泉JBC)	×	×	/	M 0-2 G 0-4 P 0-84	3

第12回群馬県スポーツ少年団冬季バドミントン交流大会

令和2年2月2日

3年生以下女子 Cブロック	田村	山川	玉井	勝敗	順位
田村 蘭 (神明ジュニア)	/	○ 21-1	○ 21-3	M 2-0 G 2-0 P 42-4	1
山川 優衣 (前橋東)	× 1-21	/	○ 21-11	M 1-1 G 1-1 P 22-32	2
玉井 結衣 (藪塚ジュニア)	× 3-21	× 11-21	/	M 0-2 G 0-2 P 14-42	3

3年生以下女子 Dブロック	土屋	西島	中里	勝敗	順位
土屋 愛莉 (伊勢崎ジュニア)	/	○ 21-3	○ 21-0	M 2-0 G 2-0 P 42-3	1
西島 歌音 (渋川リトルバース)	× 3-21	/	○ 21-11	M 1-1 G 1-1 P 24-32	2
中里 心音 (神明ジュニア)	× 0-21	× 11-21	/	M 0-2 G 0-2 P 11-42	3

3年生以下女子 Eブロック	鈴木	松下	町田	勝敗	順位
鈴木 彩乃 (大泉JBC)	/	○ 21-9	○ -X	M 2-0 G 3-0 P 63-9	1
松下 花夏 (高崎ジュニア)	× 9-21	/	○ -X	M 1-1 G 2-1 P 51-21	2
町田 琉莉 (狭戸ジュニア)	× X-	× X-	/	M 0-2 G 0-4 P 0-84	3

3年生以下女子 Fブロック	石田	金子	中山	勝敗	順位
石田 陽愛 (宮郷ジュニア)	/	○ -X	○ 21-16	M 2-0 G 3-0 P 63-16	1
金子 はな (箕郷BC)	× X-	/	× X-	M 0-2 G 0-4 P 0-84	3
中山 結菜 (前橋東)	× 16-21	○ -X	/	M 1-1 G 2-1 P 58-21	2

3年生以下女子 Gブロック	伊藤	高橋	杉浦	勝敗	順位
伊藤 ひより (伊勢崎ジュニア)	/	○ 21-2	○ 21-1	M 2-0 G 2-0 P 42-3	1
高橋 優杏 (吉岡ジュニア)	× 2-21	/	× 3-21	M 0-2 G 0-2 P 5-42	3
杉浦 那奈美 (高崎ジュニア)	× 1-21	○ 21-3	/	M 1-1 G 1-1 P 22-24	2

3年生以下女子 Hブロック	森	成田	加藤	勝敗	順位
森 仁知花 (狭戸ジュニア)	/	○ 21-7	○ 21-4	M 2-0 G 2-0 P 42-11	1
成田 心 (昭和ジュニア)	× 7-21	/	○ 21-18	M 1-1 G 1-1 P 28-39	2
加藤 みう (前橋東)	× 4-21	× 18-21	/	M 0-2 G 0-2 P 22-42	3

3年生以下女子 Iブロック	青木	中村	植木	勝敗	順位
青木 陽愛 (NBCあがまジュニア)	/	○ 21-12	× 17-21	M 1-1 G 1-1 P 38-33	2
中村 柚羽 (渋川リトルバース)	× 12-21	/	× 4-21	M 0-2 G 0-2 P 16-42	3
植木 美琴 (伊勢崎ジュニア)	○ 21-17	○ 21-4	/	M 2-0 G 2-0 P 42-21	1

3年生以下女子 Jブロック	柏瀬	江原	加藤	勝敗	順位
柏瀬 天芳 (神明ジュニア)	/	○ 21-5	○ 21-2	M 2-0 G 2-0 P 42-7	1
江原 知沙 (宮郷ジュニア)	× 5-21	/	○ 21-5	M 1-1 G 1-1 P 26-26	2
加藤 りな (前橋東)	× 2-21	× 5-21	/	M 0-2 G 0-2 P 7-42	3

第12回群馬県スポーツ少年団冬季バドミントン交流大会

令和2年2月2日

3年生以下女子 Kブロック	坂本	吉田	羽鳥	勝敗	順位
坂本 莉愛 (昭和ジュニア)	/	○ 21-5	○ 21-3	M 2-0 G 2-0 P 42-8	1
吉田 夏帆 (NBCあづまジュニア)	× 5-21	/	○ 21-1	M 1-1 G 1-1 P 26-22	2
羽鳥 希泉 (藪塚ジュニア)	× 3-21	× 1-21	/	M 0-2 G 0-2 P 4-42	3

3年生以下女子 Lブロック	矢嶋	鈴木	高山	勝敗	順位
矢嶋 莉桜 (MCジュニア)	/	× 19-21	○ 21-4	M 1-1 G 1-1 P 40-25	2
鈴木 礼花 (前橋東)	○ 21-19	/	○ 21-8	M 2-0 G 2-0 P 42-27	1
高山 華奈 (伊勢崎ジュニア)	× 4-21	× 8-21	/	M 0-2 G 0-2 P 12-42	3

3年生以下女子 Mブロック	大手	福島	石内	勝敗	順位
大手 玲奈 (高崎ジュニア)	/	× X-	× X-	M 0-2 G 0-4 P 0-84	3
福島 朱里 (大泉JBC)	○ -X	/	○ 21-2	M 2-0 G 3-0 P 63-2	1
石内 望結 (神明ジュニア)	○ -X	× 2-21	/	M 1-1 G 2-1 P 44-21	2

3年生以下女子 Nブロック	清水	高山	高井	勝敗	順位
清水 美伶 (藪塚ジュニア)	/	○ 21-17	○ -X	M 2-0 G 3-0 P 63-17	1
高山 実桜 (伊勢崎ジュニア)	× 17-21	/	○ -X	M 1-1 G 2-1 P 59-21	2
高井 瞳衣 (前橋東)	× X-	× X-	/	M 0-2 G 0-4 P 0-84	3

3年生以下女子 Oブロック	江本	田島	加藤	勝敗	順位
江本 優月 (高崎西部ジュニア)	/	× X-	× X-	M 0-2 G 0-4 P 0-84	3
田島 妃桜 (神明ジュニア)	○ -X	/	× 18-21	M 1-1 G 2-1 P 60-21	2
加藤 颯日充 (伊勢崎ジュニア)	○ -X	○ 21-18	/	M 2-0 G 3-0 P 63-18	1

3年生以下女子 Pブロック	松澤	中村	坂本	勝敗	順位
松澤 愛音 (吉岡ジュニア)	/	× 1-21	○ 21-19	M 1-1 G 1-1 P 22-40	2
中村 仁香 (藪塚ジュニア)	○ 21-1	/	○ 21-5	M 2-0 G 2-0 P 42-6	1
坂本 陽愛 (昭和ジュニア)	× 19-21	× 5-21	/	M 0-2 G 0-2 P 24-42	3

3年生以下女子 Qブロック	押木	八木	檜原	勝敗	順位
押木 千緒 (渋川リトルバズ)	/	× 11-21	○ -X	M 1-1 G 2-1 P 53-21	2
八木 優果 (強戸ジュニア)	○ 21-11	/	○ -X	M 2-0 G 3-0 P 63-11	1
檜原 希咲季 (伊勢崎ジュニア)	× X-	× X-	/	M 0-2 G 0-4 P 0-84	3

3年生以下女子 Rブロック	黒沢	高橋	松野	勝敗	順位
黒沢 夢愛 (藤岡ジュニア)	/	× 17-21	○ 21-7	M 1-1 G 1-1 P 38-28	2
高橋 美采 (板倉ジュニア)	○ 21-17	/	○ 21-7	M 2-0 G 2-0 P 42-24	1
松野 彩愛 (前橋東)	× 7-21	× 7-21	/	M 0-2 G 0-2 P 14-42	3

第12回群馬県スポーツ少年団冬季バドミントン交流大会

令和2年2月2日

6年生以下男子 Aブロック	原	北澤	岡本	青木	勝敗	順位
原 蓮太郎 (前橋東)		○ 21-0	○ 21-0	○ 21-8	M 3-0 G 3-0 P 63-8	1
北澤 健太 (ORIGIN BC)	×		○ 21-18	×	M 1-2 G 1-2 P 30-60	3
岡本 竜之助 (吉岡ジュニア)	×	×		×	M 0-3 G 0-3 P 23-63	4
青木 優 (神明ジュニア)	×	○ 21-9	○ 21-5		M 2-1 G 2-1 P 50-35	2

6年生以下男子 Bブロック	濱西	新井	菅原	勝敗	順位
濱西 心太 (強戸ジュニア)		○ 21-11	○ 21-6	M 2-0 G 2-0 P 42-17	1
新井 遥人 (高崎ジュニア)	×		○ 21-10	M 1-1 G 1-1 P 32-31	2
菅原 悠貴 (藤岡ジュニア)	×	×		M 0-2 G 0-2 P 16-42	3

6年生以下男子 Cブロック	杉戸	溝口	角田	勝敗	順位
杉戸 辰 (神明ジュニア)		○ 21-4	○ 21-10	M 2-0 G 2-0 P 42-14	1
溝口 人慈路 (箕郷BC)	×		×	M 0-2 G 0-2 P 21-42	3
角田 瑠惟 (前橋東)	×	○ 21-17		M 1-1 G 1-1 P 31-38	2

6年生以下男子 Dブロック	山路	岩井	田島	勝敗	順位
山路 悠輔 (強戸ジュニア)		○ 21-5	○ 21-2	M 2-0 G 2-0 P 42-7	1
岩井 蓮 (吉岡ジュニア)	×		×	M 0-2 G 0-2 P 22-42	3
田島 獅琉 (神明ジュニア)	×	○ 21-17		M 1-1 G 1-1 P 23-38	2

6年生以下男子 Eブロック	久保田	伏見	徳留	勝敗	順位
久保田 俊 (MCジュニア)		×	×	M 0-2 G 0-3 P 16-63	3
伏見 歩真 (藤岡ジュニア)	○ -X		×	M 1-1 G 2-1 P 44-21	2
徳留 蒼真 (前橋東)	○ 21-16	○ 21-2		M 2-0 G 2-0 P 42-18	1

6年生以下男子 Fブロック	矢嶋	植木	柿沼	勝敗	順位
矢嶋 柚葵 (MCジュニア)		○ 21-11	○ 21-5	M 2-0 G 2-0 P 42-16	1
植木 彩仁 (伊勢崎ジュニア)	×		○ 21-13	M 1-1 G 1-1 P 32-34	2
柿沼 理史 (Bring☆Up)	×	×		M 0-2 G 0-2 P 18-42	3

6年生以下男子 Gブロック	栞原	小島	鈴木	勝敗	順位
栞原 慎 (大泉JBC)		○ 21-3	○ 21-11	M 2-0 G 2-0 P 42-14	1
小島 碧 (宮郷ジュニア)	×		×	M 0-2 G 0-2 P 5-42	3
鈴木 裕翔 (菱ジュニア)	×	○ 21-2		M 1-1 G 1-1 P 32-23	2

6年生以下男子 Hブロック	山口	阿久津	伊藤	勝敗	順位
山口 晃央 (前橋東)		○ 21-6	○ 21-8	M 2-0 G 2-0 P 42-14	1
阿久津 大翔 (NBCあずまジュニア)	×		○ 21-19	M 1-1 G 1-1 P 27-40	2
伊藤 匠汰 (相生ジュニア)	×	×		M 0-2 G 0-2 P 27-42	3

第12回群馬県スポーツ少年団冬季バドミントン交流大会

令和2年2月2日

6年生以下男子 Iブロック	清 水	福 田	堀 内	勝 敗	順 位
清水 瑛太 (藪塚ジュニア)	/	○ 21-8	○ -X	M 2-0 G 3-0 P 63-8	1
福田 結大 (前橋東)	× 8-21	/	○ -X	M 1-1 G 2-1 P 50-21	2
堀内 蓮 (Bring☆Up)	× X-	× X-	/	M 0-2 G 0-4 P 0-84	3

6年生以下男子 Jブロック	鈴 木	新 井	徳 田	勝 敗	順 位
鈴木 悠 (藤岡ジュニア)	/	○ 21-17	○ 21-7	M 2-0 G 2-0 P 42-24	1
新井 悠 (大泉JBC)	× 17-21	/	○ 21-8	M 1-1 G 1-1 P 38-29	2
徳田 将真 (前橋東)	× 7-21	× 8-21	/	M 0-2 G 0-2 P 15-42	3

6年生以下男子 Kブロック	田 村	山 田	八 代	勝 敗	順 位
田村 翼 (神明ジュニア)	/	○ 21-9	○ 21-6	M 2-0 G 2-0 P 42-15	1
山田 拓実 (Bring☆Up)	× 9-21	/	○ 21-14	M 1-1 G 1-1 P 30-35	2
八代 知己 (菱ジュニア)	× 6-21	× 14-21	/	M 0-2 G 0-2 P 20-42	3

6年生以下男子 Lブロック	中 里	荒 牧	古 川	勝 敗	順 位
中里 温人 (神明ジュニア)	/	○ 21-14	× 20-22	M 1-1 G 1-1 P 41-36	2
荒牧 亮太 (藪塚ジュニア)	× 14-21	/	× 14-21	M 0-2 G 0-2 P 28-42	3
古川 遥貴 (前橋東)	○ 22-20	○ 21-14	/	M 2-0 G 2-0 P 43-34	1

6年生以下男子 Mブロック	原	清 水	江 田	勝 敗	順 位
原 光佑 (前橋東)	/	○ 21-15	○ 21-15	M 2-0 G 2-0 P 42-30	1
清水 剣心 (藪塚ジュニア)	× 15-21	/	× 8-21	M 0-2 G 0-2 P 23-42	3
江田 陽葵 (藤岡ジュニア)	× 15-21	○ 21-8	/	M 1-1 G 1-1 P 36-29	2

5年生以下男子 Aブロック	新 井	小野里	久保田	勝 敗	順 位
新井 佑翼 (昭和ジュニア)	/	○ 21-2	○ 21-8	M 2-0 G 2-0 P 42-10	1
小野里 柚 (藤岡ジュニア)	× 2-21	/	× 7-21	M 0-2 G 0-2 P 9-42	3
久保田 幸希 (伊勢崎ジュニア)	× 8-21	○ 21-7	/	M 1-1 G 1-1 P 29-28	2

5年生以下男子 Bブロック	金 田	栗 原	長谷川	勝 敗	順 位
金田 凌也 (高崎西部ジュニア)	/	○ 21-2	○ 21-3	M 2-0 G 2-0 P 42-5	1
栗原 叶賀 (MCジュニア)	× 2-21	/	○ 21-15	M 1-1 G 1-1 P 23-36	2
長谷川 啓人 (藤岡ジュニア)	× 3-21	× 15-21	/	M 0-2 G 0-2 P 18-42	3

5年生以下男子 Cブロック	渡 辺	廣 木	小 林	勝 敗	順 位
渡辺 匠海 (ORIGIN BC)	/	× 16-21	○ 21-6	M 1-1 G 1-1 P 37-27	2
廣木 蒼 (高崎西部ジュニア)	○ 21-16	/	○ 21-12	M 2-0 G 2-0 P 42-28	1
小林 篤弥 (渋川リトルバース)	× 6-21	× 12-21	/	M 0-2 G 0-2 P 18-42	3

第12回群馬県スポーツ少年団冬季バドミントン交流大会

令和2年2月2日

5年生以下男子 Dブロック	持丸	廣橋	板橋	勝敗	順位
持丸 叶夢 (神明ジュニア)	○	○	M 2-0 G 2-0 P 42-18	1	
廣橋 慶悟 (渋川リトルバース)	×	○	M 1-1 G 1-1 P 32-29	2	
板橋 春輝 (菱ジュニア)	×	×	M 0-2 G 0-2 P 15-42	3	

5年生以下男子 Eブロック	霜田	小暮	加藤	勝敗	順位
霜田 真緒 (大泉JBC)	○	○	M 2-0 G 2-0 P 42-13	1	
小暮 珀亜 (藤岡ジュニア)	×	×	M 0-2 G 0-2 P 26-42	3	
加藤 慶次 (藪塚ジュニア)	×	○	M 1-1 G 1-1 P 26-39	2	

5年生以下男子 Fブロック	飯田	吉田	加藤	勝敗	順位
飯田 快斗 (前橋東)	×	○	M 1-1 G 2-1 P 61-21	2	
吉田 大地 (NBCあずまジュニア)	○	○	M 2-0 G 3-0 P 63-19	1	
加藤 陽斗 (藪塚ジュニア)	×	×	M 0-2 G 0-4 P 0-84	3	

4年生以下男子 Aブロック	高石	細野	中村	片岡	勝敗	順位
高石 青来 (ORIGIN BC)	○	○	○	M 3-0 G 3-0 P 63-33	1	
細野 壮馬 (前橋東)	×	○	×	M 1-2 G 1-2 P 51-59	3	
中村 和史 (高崎ジュニア)	×	×	○	M 1-2 G 1-2 P 48-53	2	
片岡 蒼 (大泉JBC)	×	○	×	M 1-2 G 1-2 P 43-60	4	

4年生以下男子 Bブロック	高野	太田	石内	石川	勝敗	順位
高野 駿 (MCジュニア)	○	○	○	M 3-0 G 4-0 P 84-32	1	
太田 唯貴 (相生ジュニア)	×	○	○	M 2-1 G 3-1 P 77-33	2	
石内 杜和 (神明ジュニア)	×	×	○	M 1-2 G 2-2 P 72-42	3	
石川 将丞 (藪塚ジュニア)	×	×	×	M 0-3 G 0-6 P 0-126	4	

4年生以下男子 Cブロック	土屋	杉原	青木	勝敗	順位
土屋 航平 (渋川リトルバース)	○	○	M 2-0 G 2-0 P 42-15	1	
杉原 恭弥 (菱ジュニア)	×	×	M 0-2 G 0-2 P 23-42	3	
青木 悠陽 (NBCあずまジュニア)	×	○	M 1-1 G 1-1 P 30-38	2	

4年生以下男子 Dブロック	伊藤	津久井	山田	勝敗	順位
伊藤 瑞基 (高崎西部ジュニア)	×	○	M 1-1 G 1-1 P 40-30	2	
津久井 優太 (神明ジュニア)	○	○	M 2-0 G 2-0 P 42-26	1	
山田 康貴 (渋川リトルバース)	×	×	M 0-2 G 0-2 P 16-42	3	

4年生以下男子 Eブロック	杉本	坂入	上島	勝敗	順位
杉本 優良 (前橋東)	○	○	M 2-0 G 2-0 P 42-30	1	
坂入 郁登 (強戸ジュニア)	×	×	M 0-2 G 0-2 P 21-42	3	
上島 隼矢 (神明ジュニア)	×	○	M 1-1 G 1-1 P 40-31	2	

第12回群馬県スポーツ少年団冬季バドミントン交流大会

令和2年2月2日

4年生以下男子 Fブロック	武藤	須田	木戸	勝敗	順位
武藤 圭佑 (高崎ジュニア)	/	○ 21-11	○ 21-17	M 2-0 G 2-0 P 42-28	1
須田 蓮央 (渋川リトルバース)	×	/	×	M 0-2 G 0-2 P 27-42	3
木戸 愛大 (藪塚ジュニア)	×	○ 21-16	/	M 1-1 G 1-1 P 38-37	2

3年生以下男子 Aブロック	大場	青木	長谷川	勝敗	順位
大場 悠正 (前橋東)	/	○ -X	○ 21-1	M 2-0 G 3-0 P 63-1	1
青木 歩夢 (MCジュニア)	×	/	×	M 0-2 G 0-4 P 0-84	3
長谷川 佑人 (藤岡ジュニア)	×	○ -X	/	M 1-1 G 2-1 P 43-21	2

3年生以下男子 Bブロック	平野	山越	坂井	勝敗	順位
平野 優輔 (前橋東)	/	×	×	M 0-2 G 0-4 P 0-84	3
山越 翼 (高崎ジュニア)	○ -X	/	○ 21-3	M 2-0 G 3-0 P 63-3	1
坂井 悠人 (藪塚ジュニア)	○ -X	×	/	M 1-1 G 2-1 P 45-21	2

3年生以下男子 Cブロック	萩原	福島	塩川	勝敗	順位
萩原 慎太 (Bring☆Up)	/	○ 21-5	○ 21-3	M 2-0 G 2-0 P 42-8	1
福島 楽喜 (高崎西部ジュニア)	×	/	×	M 0-2 G 0-2 P 19-42	3
塩川 尚幸 (藤岡ジュニア)	×	○ 21-14	/	M 1-1 G 1-1 P 24-35	2

3年生以下男子 Dブロック	高草木	野津	阪井	勝敗	順位
高草木 唯斗 (昭和ジュニア)	/	○ 21-4	○ 21-3	M 2-0 G 2-0 P 42-7	1
野津 愛斗 (渋川リトルバース)	×	/	○ 21-1	M 1-1 G 1-1 P 25-22	2
阪井 星心 (高崎ジュニア)	×	×	/	M 0-2 G 0-2 P 4-42	3

3年生以下男子 Eブロック	宮崎	北爪	加藤	勝敗	順位
宮崎 祥也 (桜木ジュニア)	/	○ 21-15	○ 21-6	M 2-0 G 2-0 P 42-21	1
北爪 大夢 (伊勢崎ジュニア)	×	/	×	M 0-2 G 0-2 P 31-42	3
加藤 結太 (藪塚ジュニア)	×	○ 21-16	/	M 1-1 G 1-1 P 27-37	2

3年生以下男子 Fブロック	松澤	小島	遠坂	勝敗	順位
松澤 和聖 (大泉JBC)	/	×	×	M 0-2 G 0-4 P 0-84	3
小島 大知 (宮郷ジュニア)	○ -X	/	×	M 1-1 G 2-1 P 50-21	2
遠坂 泰馳 (藪塚ジュニア)	○ -X	○ 21-8	/	M 2-0 G 3-0 P 63-8	1

3年生以下男子 Gブロック	赤石	鈴木	望月	勝敗	順位
赤石 健太 (藪塚ジュニア)	/	○ 21-7	×	M 1-1 G 1-1 P 34-28	2
鈴木 優聖 (大泉JBC)	×	/	×	M 0-2 G 0-2 P 23-42	3
望月 創太 (尾島ジュニア)	○ 21-13	○ 21-16	/	M 2-0 G 2-0 P 42-29	1

第12回群馬県スポーツ少年団冬季バドミントン交流大会

令和2年2月2日

3年生以下男子 Hブロック	権 田	齋 藤	渡 辺	勝 敗	順 位
権田 祐斗 (大泉JBC)		○ 21-7	○ 21-15	M 2-0 G 2-0 P 42-22	1
齋藤 廉 (藤岡ジュニア)	× 7-21		× 12-21	M 0-2 G 0-2 P 19-42	3
渡辺 望夢 (菱ジュニア)	× 15-21	○ 21-12		M 1-1 G 1-1 P 36-33	2